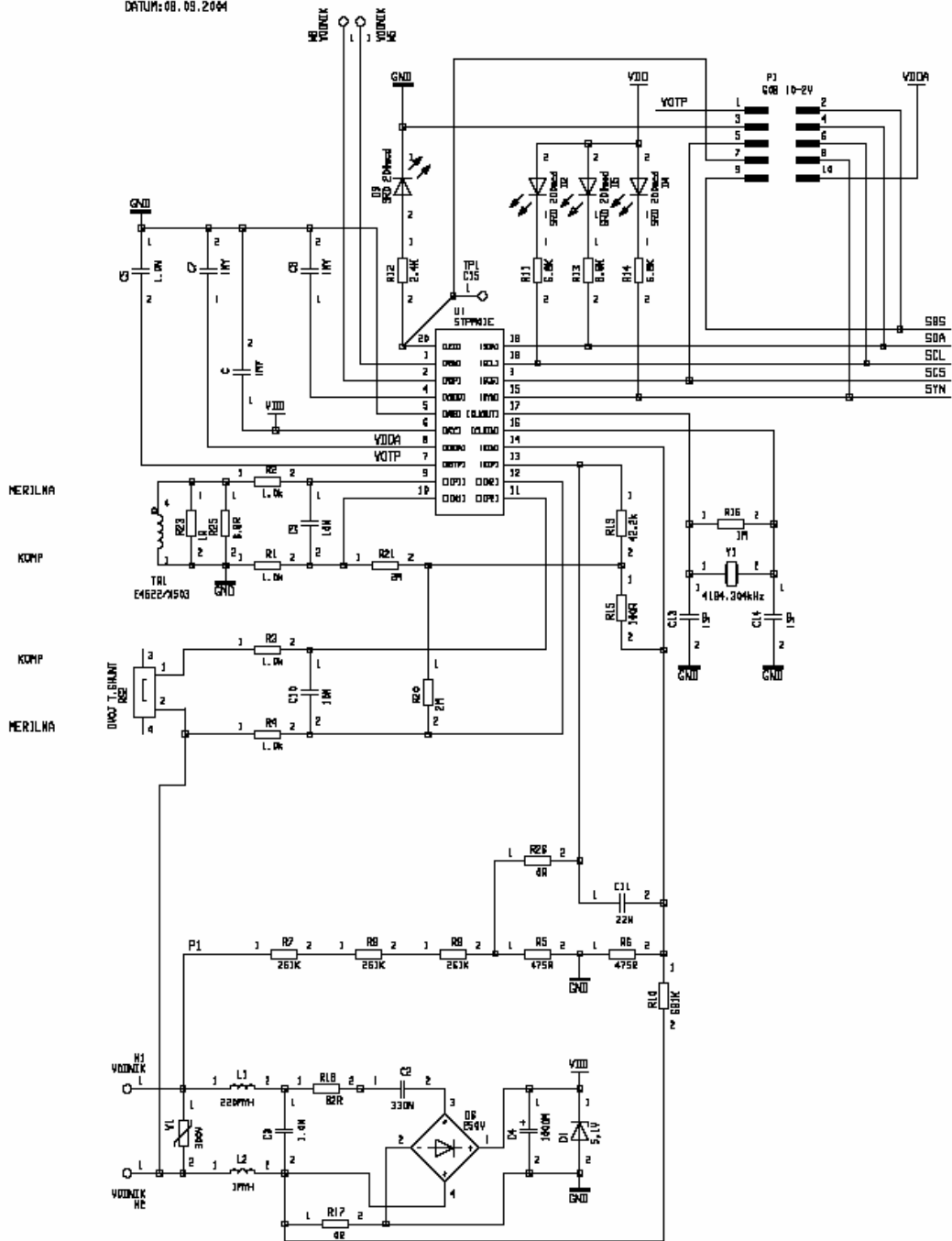


ISKRAEMECO d. o. o.
 INE PLOŠČE: ROGOVSKI MODUL
 KODA PL. NED.: 027.630.906.001-B
 KODA PL. OPRA.: 020.636.478
 STRAN: 1/1
 DATUM: 08. 09. 2004



027.630.906.001-B

	Primek	Podpis	Gradivo:	Neolokirane mere:	Površina ISO 1302:	Neolokirani koti in rovi po ISO 13715:			
Projektor	DOBERLET		Dodatna obdelava:	ISO 2768-mK					
Pregledal	KOSMAČ		Zaščita:						
Standard:	GABRŠČEK		Naziv:	OPTV Merilni modul CT+Sh					
Št. izdaje	1.	Predlog	Pripadnost	Merilo	J	K	Identifikacijska številka	List	Stran
Obvestilo	B00	P00	SMART SENSOR	L	AF	028.636.479	1		
Datum	8,9,2004		Zapis na disk: 86364780.cdr	Toleriranje po ISO 8015, toleranco oblike in lege po ISO 1101			CorelDRAW 8.0		